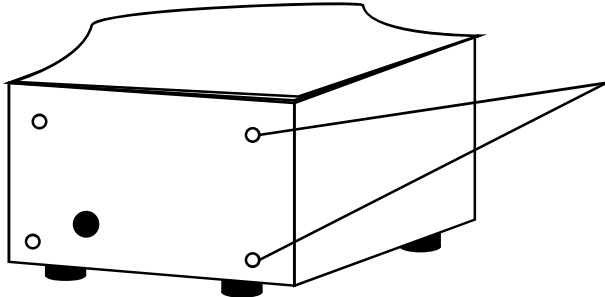


真空ポンプオイルの交換方法 (SUZ-260PD)

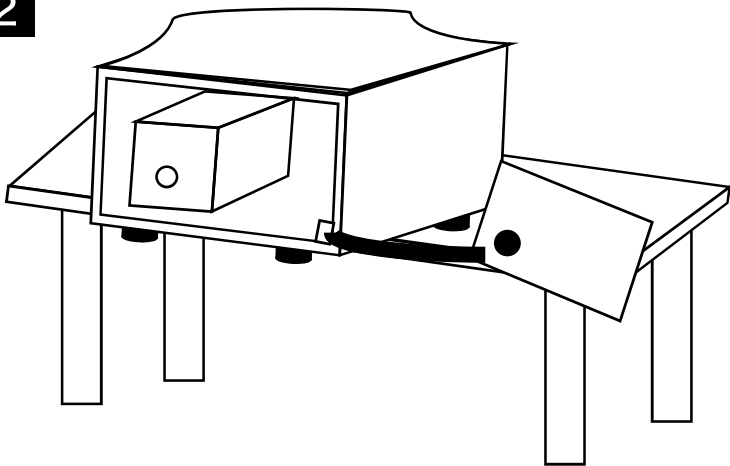
★オイル交換の前に何も入れずに真空作業を2～3回してください。
(ポンプ内のオイルを混ぜるためです)

1



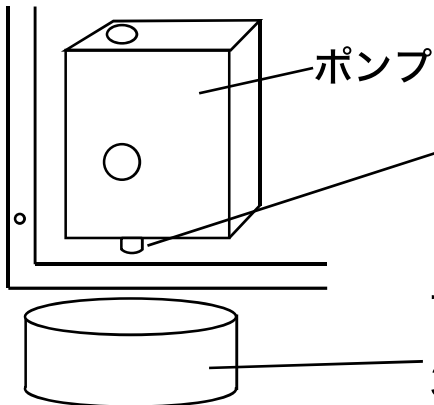
ネジを4つ外す

2



背面パネルを横に置き、本体は
テーブルのような台から10cm程度
はみ出した状態で置きます。
(落下しないように注意してください)
※2人での作業をお勧めします。

3

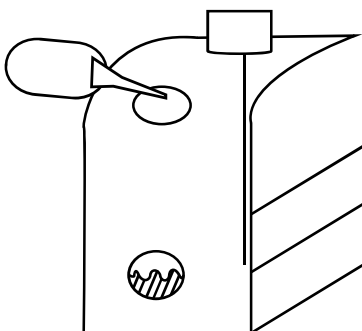


ポンプ

このドレンボルトを外すと
オイルが出てきます。

下に袋か容器を置いてください。
300ml以上入る容器にしてください。

4



オイルが完全に出きったことを確認し、
ドレンボルトを締めて下さい。

赤いキャップを外して、付属の油さしを使用して
オイルを入れてください。

(オイル窓の半分程度が適量です。)